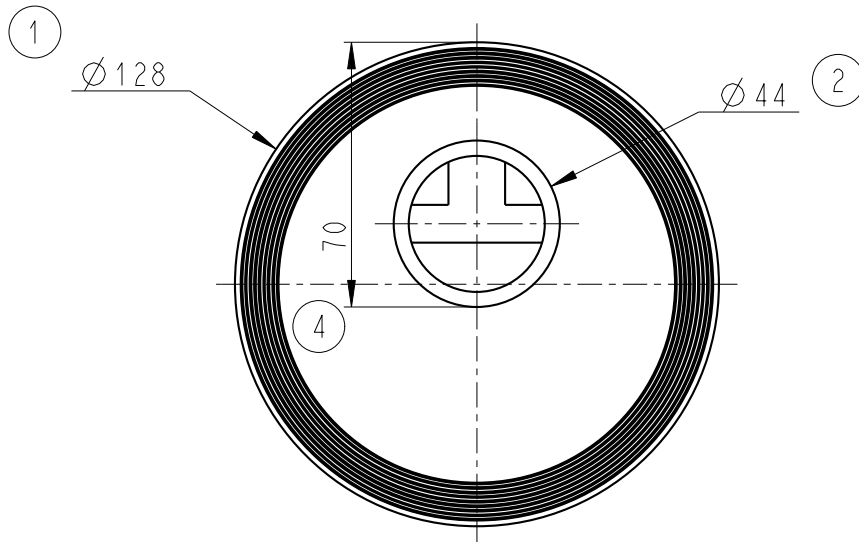
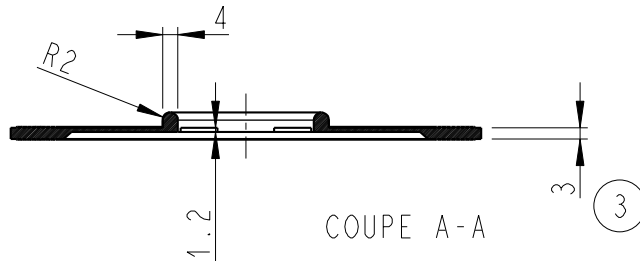


ECHELLE 1/4



⊙ Cotes controlées

-	-	-	-	-	-
INDICE	MODIFICATION	N° : M06225	DATE	VISA	ACCEPTÉ LE: VISA
TG: ±	Ref: CDC	DESIGNATION Joint PACIFIC			COTHERM
Ech: 1/2	-----				
DESSINE LE: 13/09/06		Par: D.M	MATIÈRE SILICONE		
Approuve le: 19/09/06		Par: G T			

CE PLAN EST LA PROPRIÉTÉ EXCLUSIVE DE LA S.A.COTHERM ET NE PEUT EN AUCUN CAS ÊTRE REPRODUIT OU COMMUNIQUÉ À DES TIERS