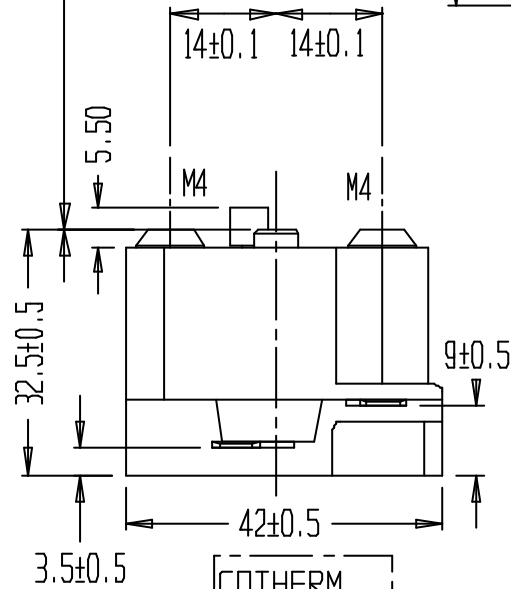


Axe en butée basse

0 0/-2 mm



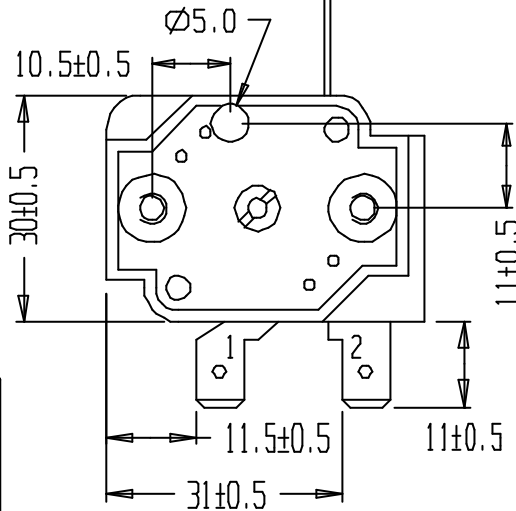
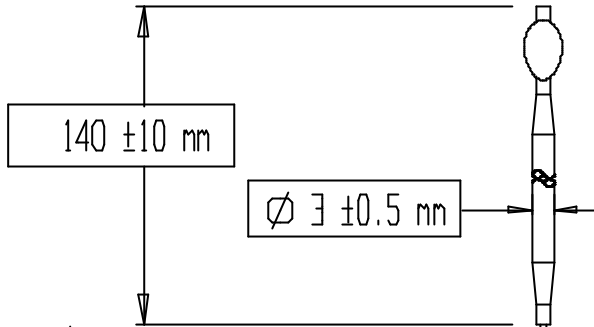
Marquage

COTHERM  
... GTLHR010  
1-2 AC 20A 240V  
F ...

NORMS: -Approvals BEAB:EN60730-1  
EN60730-2-9  
T 100  
1-2 20A 250V ~  
1-3 5A 250V ~

	Position Ang / BB	Regulation °C	Diff. °C
X			
Y		220 ±10	
Z			

Long. cap. immergée = 50 mm



Connexions 6.3 x 0.8 mm

Bulbe	INOX	
Capillaire	INOX	
Long. capil.	1000 ±25 mm	
Nbre spires	Standard	
Sur diamètre	20/25 mm	
Long. gaine		
	PTFE	PE
Temp. maxi bulbe	330°C	
Livré en position :	220°C	
Observations :	- Copuchon rouge sur levier de rearment.	



c	mise a jour		06/01/97	D A	07/01/97	B R
INDICE	MODIFICATION		N°: 96203	DATE	VISA	ACCEPTÉ LE VISA
T.G. : ±	ECHANTILLON	DESIGNATION		<i>COTHERM</i>		
Echelle : /	N°:	GTLHR Fixe 220°C				
Dessiné le : 29/11/91	par : P.B.	CLIENT		GTLHR010		
Approuvé le : 29/11/91	par : B.E.	STANDARD				

CE PLAN EST LA PROPRIETE EXCLUSIVE DE LA S.A. COTHERM ET NE PEUT EN AUCUN CAS ETRE REPRODUIT OU COMMUNIQUE A DES TIERS