

Axe en butée basse

	Position Ang / BB	Regulation °C Borne 1/3	Diff. °C
X	0	≈ -35	
Y	155	5 ± 3.5	Approx 4.5
Z	270	35 ± 3.5	Approx 4.5

Long. cap. immergée = 50 mm

Connexions 6.3 x 0.8 mm

Bulbe INOX CUIVRE

Capillaire INOX CUIVRE

Long. sonde 1652 ± 25mm

Long. gaine 1500 ± 25mm

Silicone PTFE PEr

Temp. maxi bulbe 83 °C

Livré en position : Z

Conditionnement standard

Observations :

11 ± 1mm

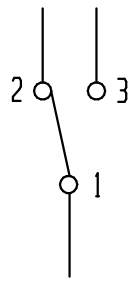
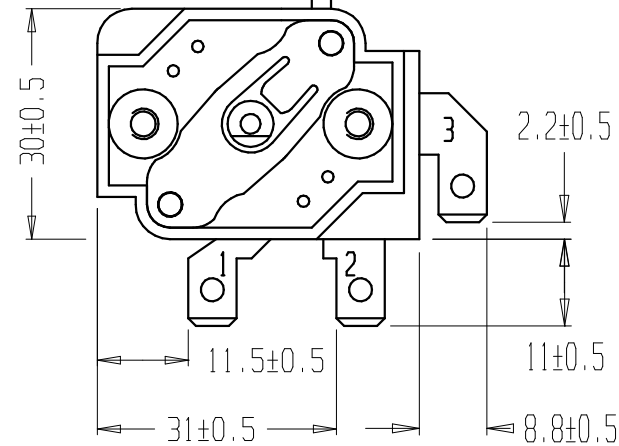
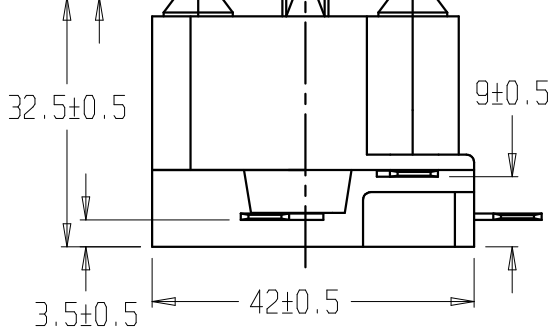
14 ± 0.5 14 ± 0.5

127 ± 5mm

93 ± 5 mm

∅ 6 ± 0.5 mm

∅ 6 +0/-0.07
plat: 4.6 +0/-0.07



Marquage

J.C
.... JTAMH3060
1-2 AC 5A 250V
1-3 AC 20A 250V

NORMES: -Approvals BEAB: EN60730-1
EN60730-2-9
T 100
1-2 20A 250V ~
1-3 5A 250V ~

d	Mise à jour du plan	28/09/06	D.M	04/10/06	B R
INDICE	MODIFICATION	N°: M06239	DATE	VISA	ACCEPTÉ LE VISA

T.G.:	ECHANTILLON	DESIGNATION	<i>COTHERM</i>
Echelle : 1/1	N°:	GTLH3 -35 / 35 °C	
Dessiné le : 01/07/94	par : Y C	GTLH3060	
Approuvé le : 01/07/94	par : B R		

CE PLAN EST LA PROPRIETE EXCLUSIVE DE LA S.A. COTHERM ET NE PEUT EN AUCUN CAS ETRE REPRODUIT OU COMMUNIQUE A DES TIERS