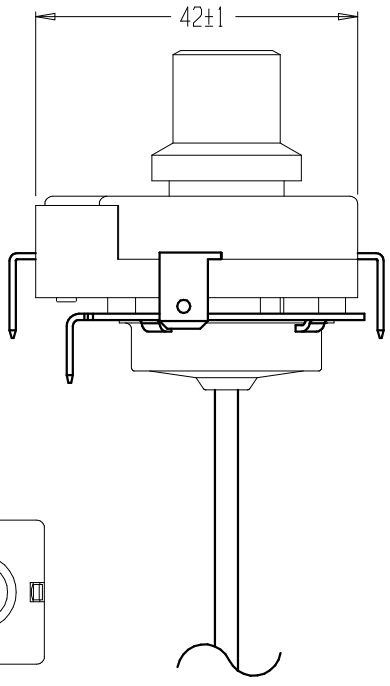
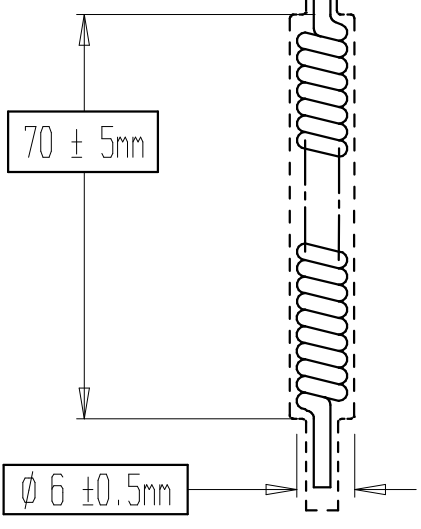
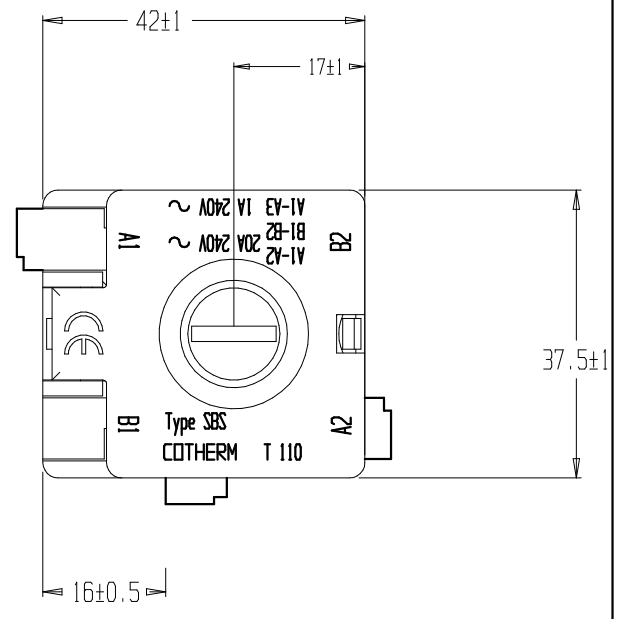
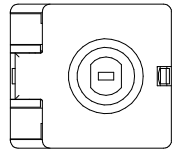
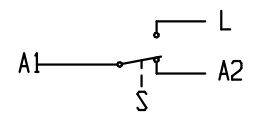


M02



Temp.Sécurité (°C) 106 +0/-6

SBSC3012 SS/AA
S106°C -6K



OBSERVATION:						
CONNEXIONS	A1	AMP 6.3 X 0.8	A2	AMP 6.3 X 0.8	L	AMP 6.3 X 0.8
Normes:	Longueur Sonde				Inox	
	3000 ± 25mm				Cuivre	
Conditionnement standard	Longueur gaine				PEr	
	2875 ± 25mm				Silicone	
Temp maxi bulbe (°C)				150		

INDICE	MODIFICATION	N°: C06309	DATE	VISA	ACCEPTÉ LE	VISA
--------	--------------	------------	------	------	------------	------

T.G.: ±	ECHANTILLON	DESIGNATION	<i>COTHERM</i>
Echelle : 1/1	N°:	Sécurité Unipolaire inverseur	
Dessiné le : 09/11/06	par : D.M		SBSC3012
Approuvé le : 13/11/06	par : G T		

CE PLAN EST LA PROPRIETE EXCLUSIVE DE LA S.A. COTHERM ET NE PEUT EN AUCUN CAS ETRE REPRODUIT OU COMMUNIQUE A DES TIERS