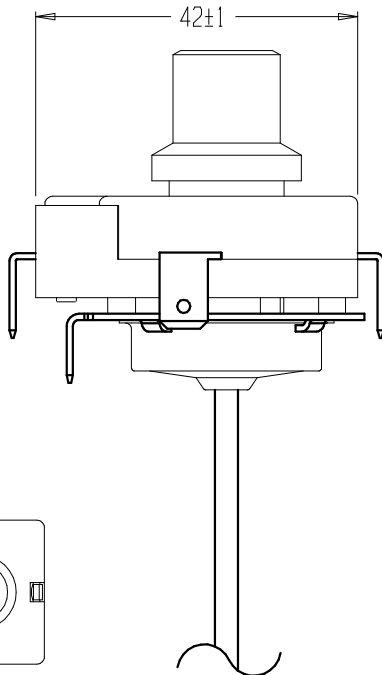
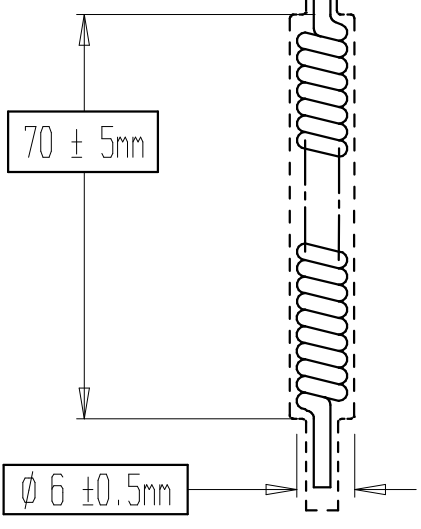
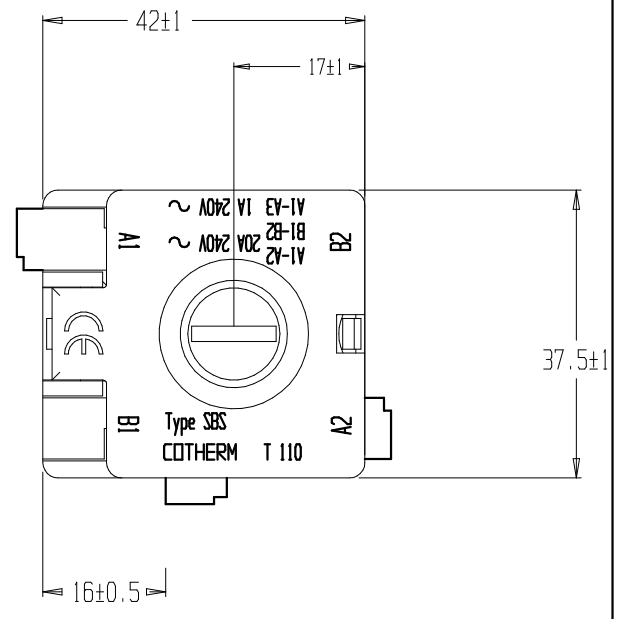
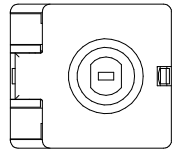
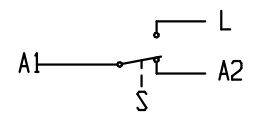


M02



Temp.Sécurité (°C) 108 +0/-6

SBSC3013 SS/AA
S108°C -6K



OBSERVATION:						
CONNEXIONS	A1	AMP 6.3 X 0.8	A2	AMP 6.3 X 0.8	L	AMP 6.3 X 0.8
Normes:			Longueur Sonde	Inox		
			1500 ± 25mm	Cuivre		
			Longueur gaine	PEr		
			1375 ± 25mm	Silicone		
Conditionnement standard			Temp maxi bulbe (°C)	150		

INDICE	MODIFICATION	N°:C06310	DATE	VISA	ACCEPTÉ LE	VISA
T.G.: ±	ECHANTILLON	DESIGNATION		COTHERM		
Echelle : 1/1	N°:	Sécurité Unipolaire inverseur				
Dessiné le : 09/11/06	par : D.M	SBSC3013				
Approuvé le : 10/11/06	par : G T					

CE PLAN EST LA PROPRIETE EXCLUSIVE DE LA S.A. COTHERM ET NE PEUT EN AUCUN CAS ETRE REPRODUIT OU COMMUNIQUE A DES TIERS