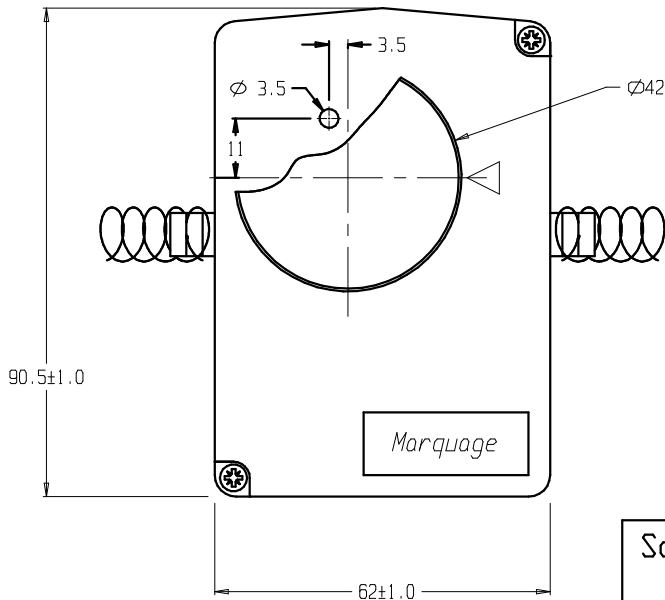
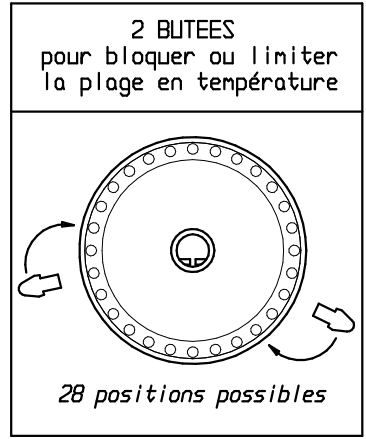
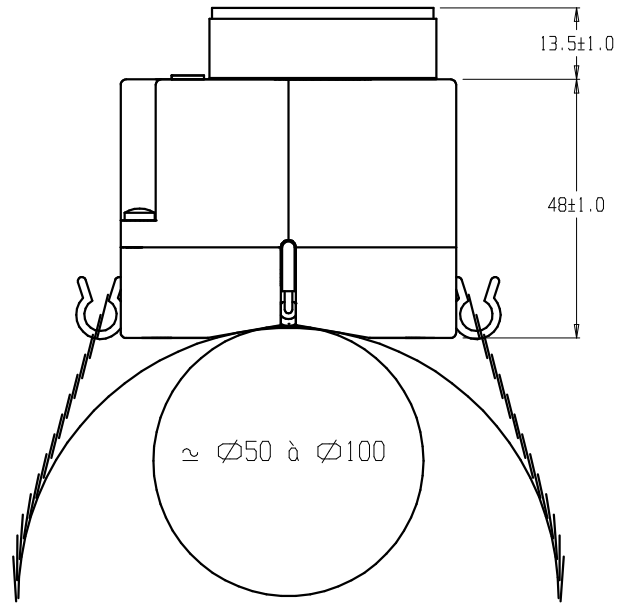


M.01



Tampographie bouton	
Couleur	-----
Marquage capot	
Type	Couleur
-----	-----

Indice de protection : IP --

	Couleur	Matière	T°C de résistance continue
Socle	Noir	PBT 30%fv	140 °C
Capot	-----	ABS	80 °C
Bouton	-----	ABS	80 °C

a	ajout trou de passage du levier de réarmement	26/11/96	D A	26/11/96	B R	
INDICE	MODIFICATION	N° : 96202	DATE	VISA	ACCEPTÉ LE	VISA
T.G. : ±	ECHANTILLON	DESIGNATION		<i>COTHERM</i>		
Echelle : 3/4	N° : E -	Thermostat d'applique THAHR				
Dessiné le : 19/06/96	par : L G	CLIENT STANDARD		THAHR001		
Approuvé le : 19/06/96	par : B R					

CE PLAN EST LA PROPRIETE EXCLUSIVE DE LA S.A. COTHERM ET NE PEUT EN AUCUN CAS ETRE REPRODUIT OU COMMUNIQUE A DES TIERS