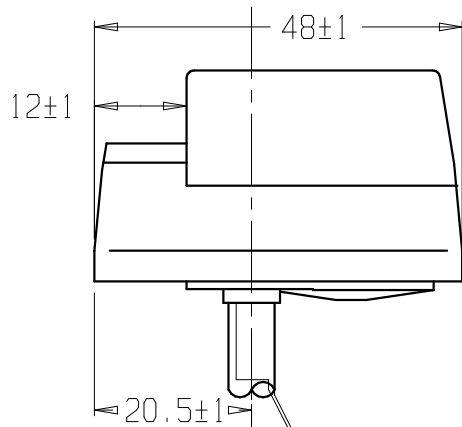


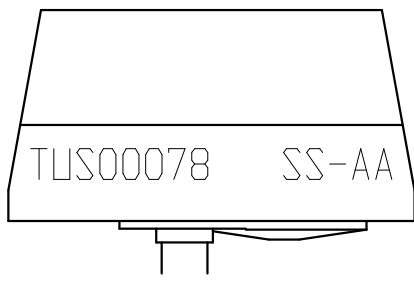
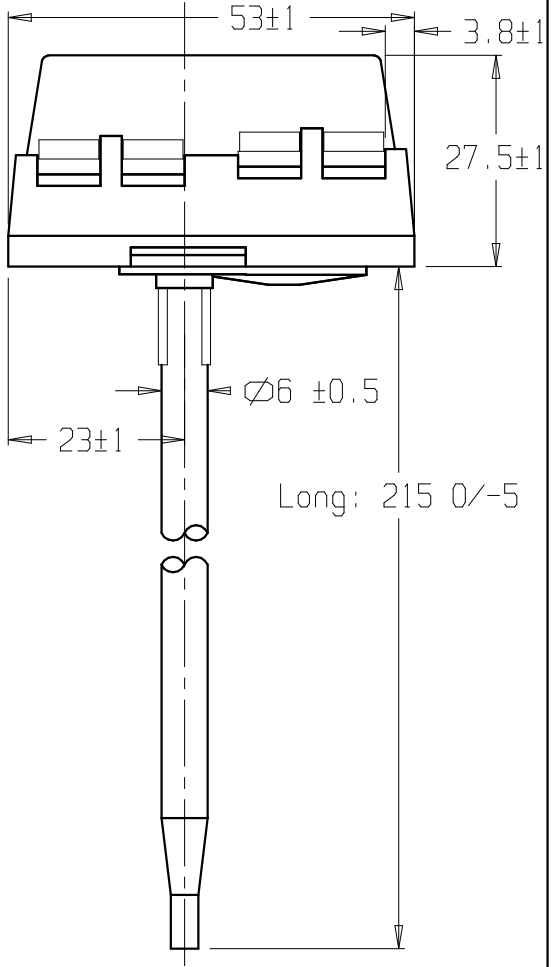
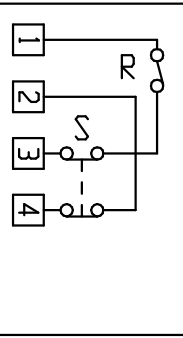
M.04

Capot: Sans colorant  
Cache écrou: Jaune

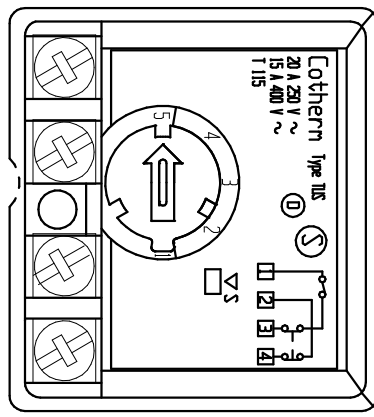


	Position Ang / BB	Regulation (°C)	Diff. (°C)
X	1		
Y			
Z	5	65 ±5	Approx9
Temp secu.		90 ±7 °C	

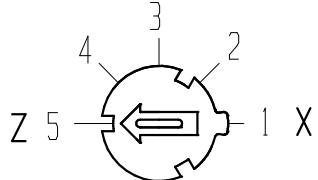
Connexions	
1	Avec vis et plaquette
2	Avec vis et plaquette
3	Avec vis et plaquette
4	Avec vis et plaquette



**NORMS:** Approvals DEMKO  
EN60730-1 T115  
EN60730-2-9  
20A 250V ~  
15A 400V ~



Livraison en position: Z



e	Modification couleur cache écrou et capot	01/08/06	D.M	30/08/06	B R
INDICE	MODIFICATION	N°:M06186	DATE	VISA	ACCEPTÉ LE: VISA

TG : ±	Echantillon	DESIGNATION Thermostat unipolaire à sécurité bipolaire	<b>COTHERM</b>
Ech: 1/1			
Dessiné le: 29/12/92	Par: <b>Y.C</b>	<b>TUS00078</b>	
Approuvé le: 04/01/93	Par: <b>B.R.</b>		