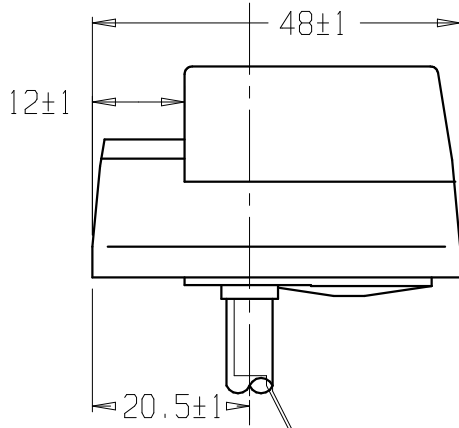


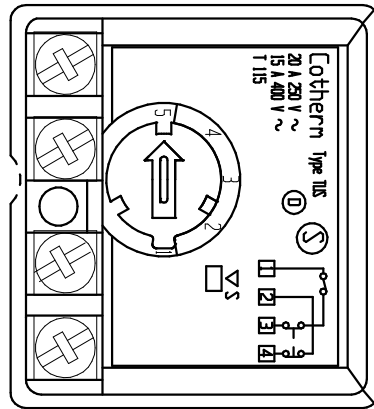
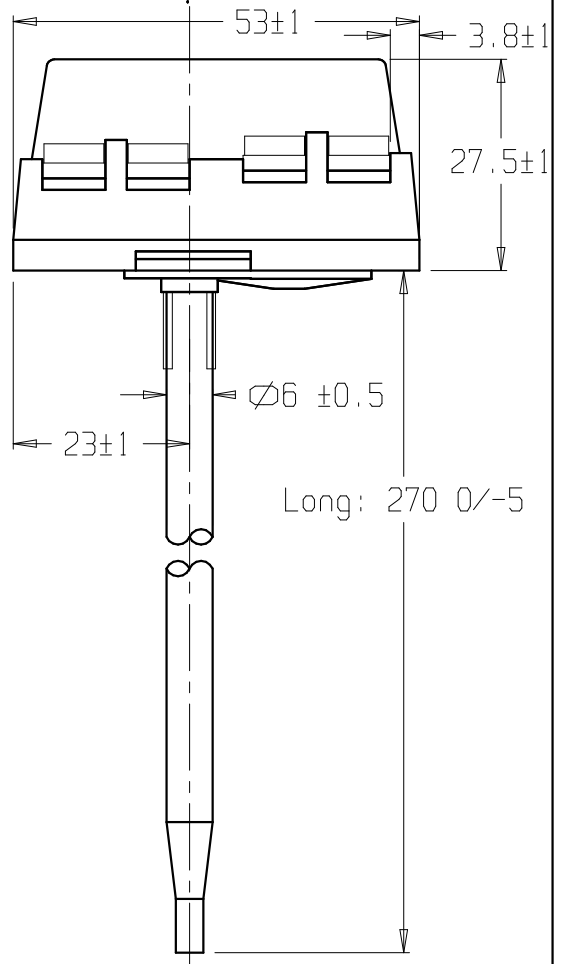
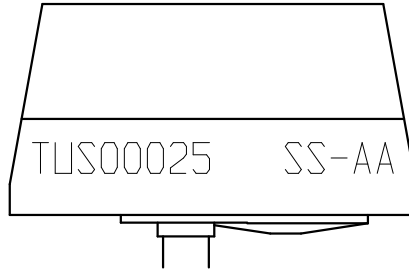
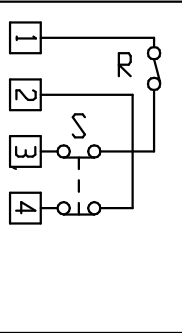
M.04

Capot: Sans colorant
Cache écrou: Jaune

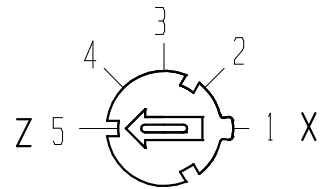


	Position Ang / BB	Regulation (°C)	Diff. (°C)
X	1		
Y			
Z	5	65 ±5	Approx9
Temp secu.		95 ±7 °C	

Connexions	
1	Avec vis et plaquette
2	Avec vis et plaquette
3	Avec vis et plaquette
4	Avec vis et plaquette



Livraison en position: Z



NORMS:	Approvals	DEMKO	
		EN60730-1	T115
		EN60730-2-9	
		20A 250V ~	
		15A 400V ~	

d	Modification de la couleur du cache écrou et du capot	31/07/06	D.M	30/08/06	B R
INDICE	MODIFICATION	N°:M06186	DATE	VISA	ACCEPTÉ LE: VISA

TG : ±	Echantillon	DESIGNATION Thermostat unipolaire à sécurité bipolaire	COTHERM
Ech: 1/1			
Dessiné le: 19/10/93	Par: Y.C	TUS00025	
Approuvé le: 19/10/93	Par: B.R.		