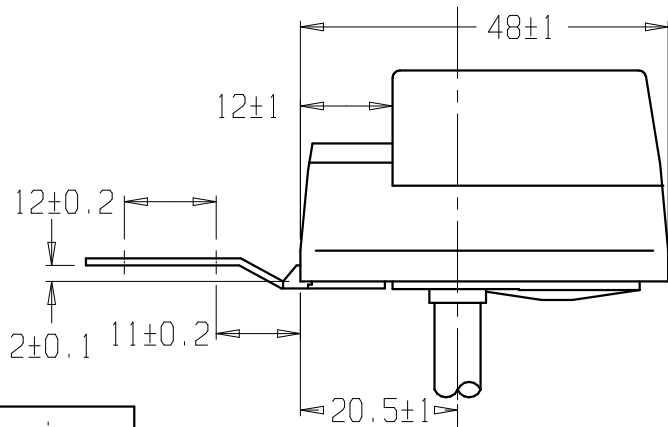


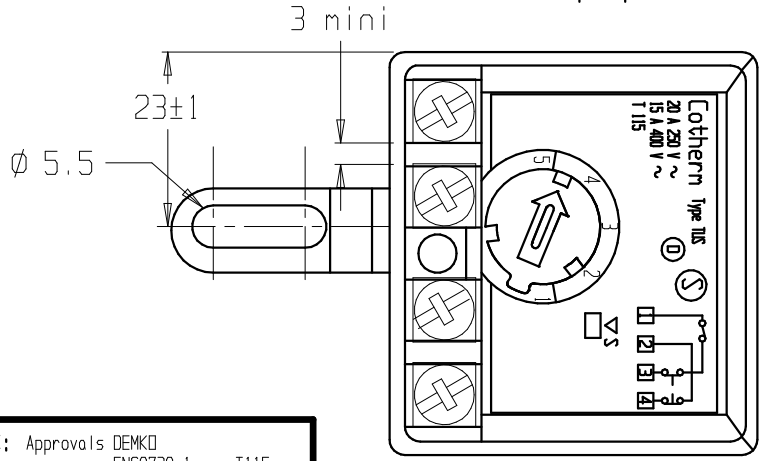
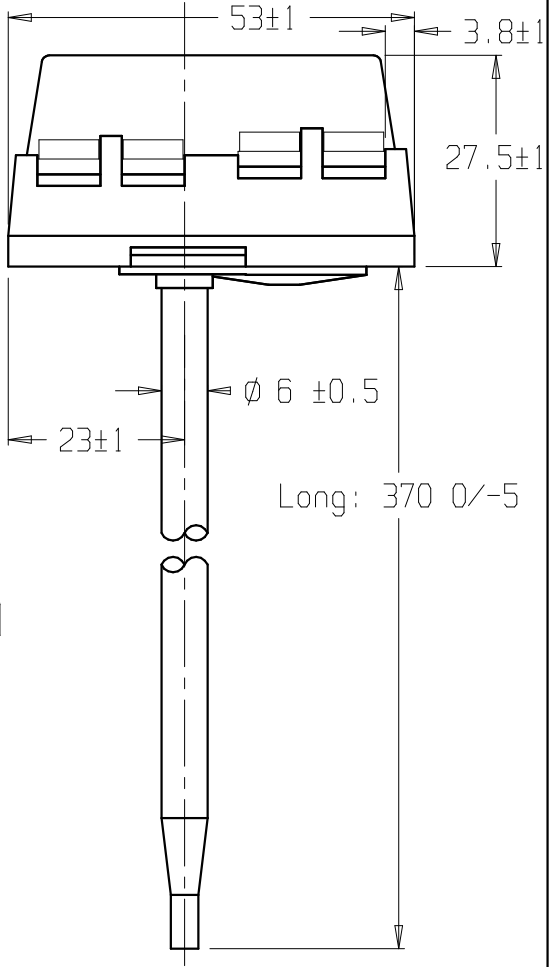
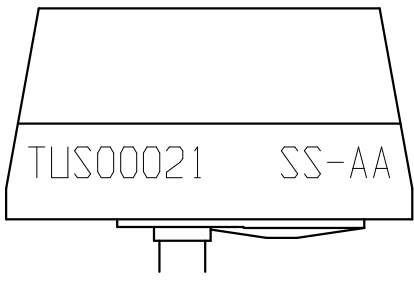
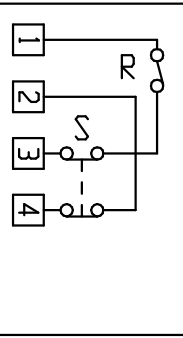
M.04

Capot: Sans colorant
Cache écrou: Jaune

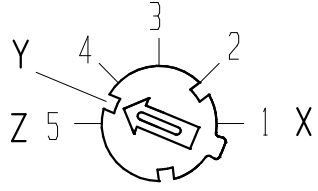


	Position Ang / BB	Regulation (°C)	Diff. (°C)
X	1		
Y	4/4.5	65 ±5	Approx9
Z	5	≈ 72	
Temp secu.		83 ±7 °C	

Connexions	
1	Avec vis et plaquette
2	Avec vis et plaquette
3	Avec vis et plaquette
4	Avec vis et plaquette



Livraison en position: Y



NORMS: Approvals DEMKO
EN60730-1 T115
EN60730-2-g
20A 250V ~
15A 400V ~

d	Modification de la couleur du cache écrou et du capot	31/07/06	D.M	30/08/06	B R
INDICE	MODIFICATION	N°:M06186	DATE	VISA	ACCEPTÉ LE: VISA

TG : ±	Echantillon	DESIGNATION	COTHERM
Ech: 1/1		Thermostat unipolaire à sécurité bipolaire	
Dessiné le: 13/05/91	Par: T.P	TUS00021	
Approuvé le: 21/01/94	Par: B.R.		

CE PLAN EST LA PROPRIETE EXCLUSIVE DE LA S.A. COTHERM ET NE PEUT EN AUCUN CAS ETRE REPRODUIT OU COMMUNIQUE A DES TIERS