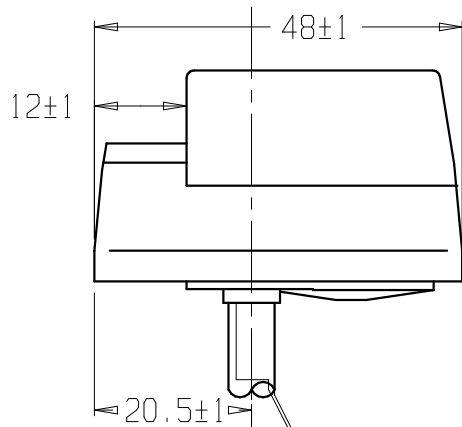


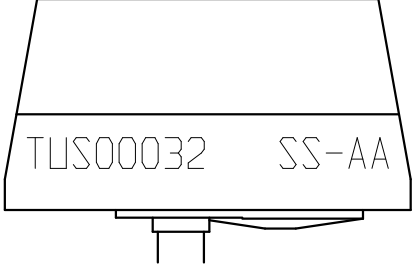
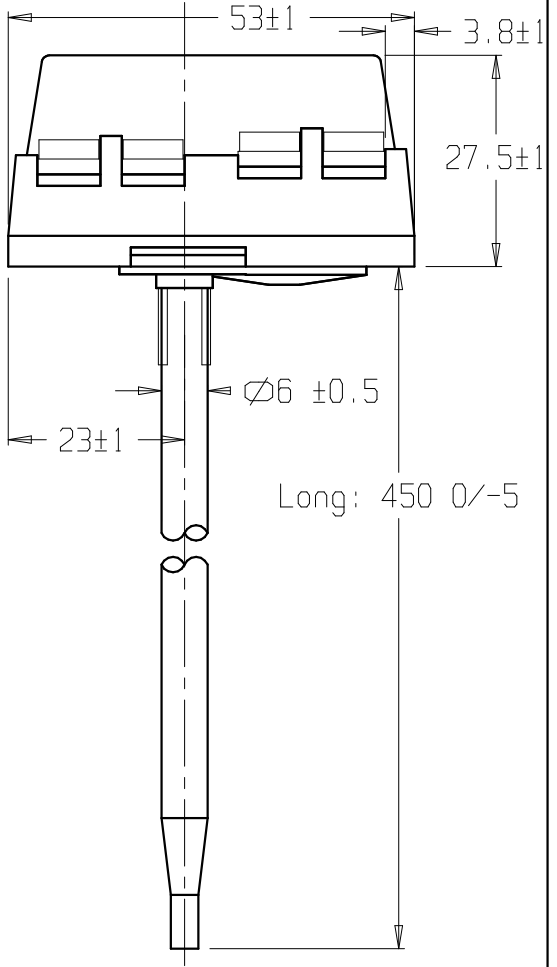
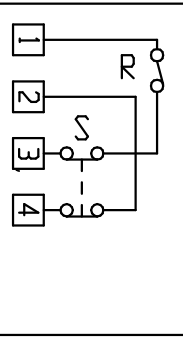
M.04

Capot: Sans colorant
Cache écrou: Jaune

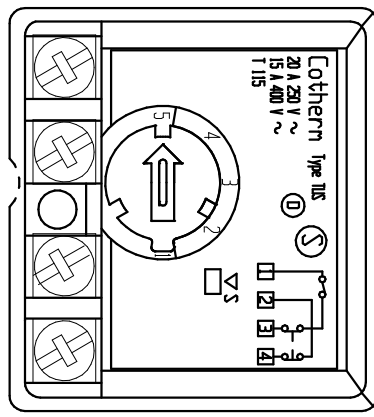


	Position Ang / BB	Regulation (°C)	Diff. (°C)
X	1		
Y			
Z	5	65 ±5	Approx9
Temp secu.		90 ±7 °C	

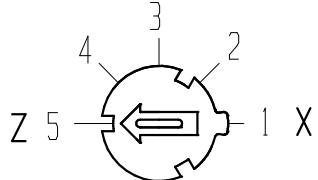
Connexions	
1	Avec vis et plaquette
2	Avec vis et plaquette
3	Avec vis et plaquette
4	Avec vis et plaquette



NORMS: Approvals DEMKO
EN60730-1 T115
EN60730-2-9
20A 250V ~
15A 400V ~



Livraison en position Z



d	Modification couleur cache écrou et capot	01/08/06	D.M	30/08/06	B R
INDICE	MODIFICATION	N°:M06186	DATE	VISA	ACCEPTÉ LE: VISA

TG : ±	Echantillon	DESIGNATION	COTHERM
Ech: 1/1		Thermostat unipolaire à sécurité bipolaire	
Dessiné le: 19/10/93	Par: Y.C		TUS00032
Approuvé le: 19/10/93	Par: B.R.		