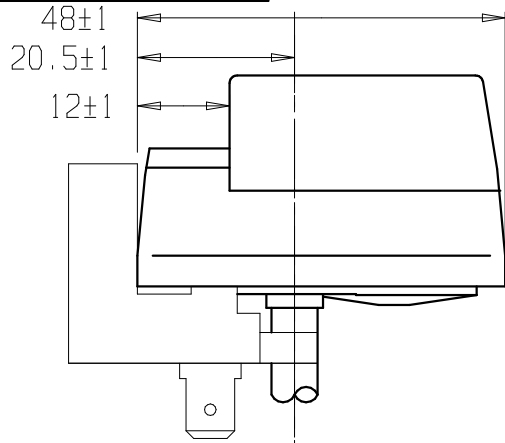


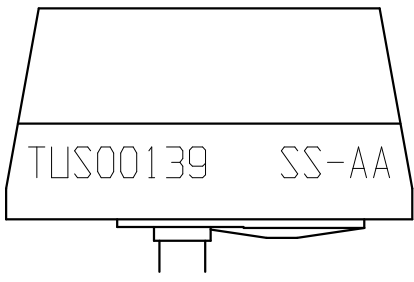
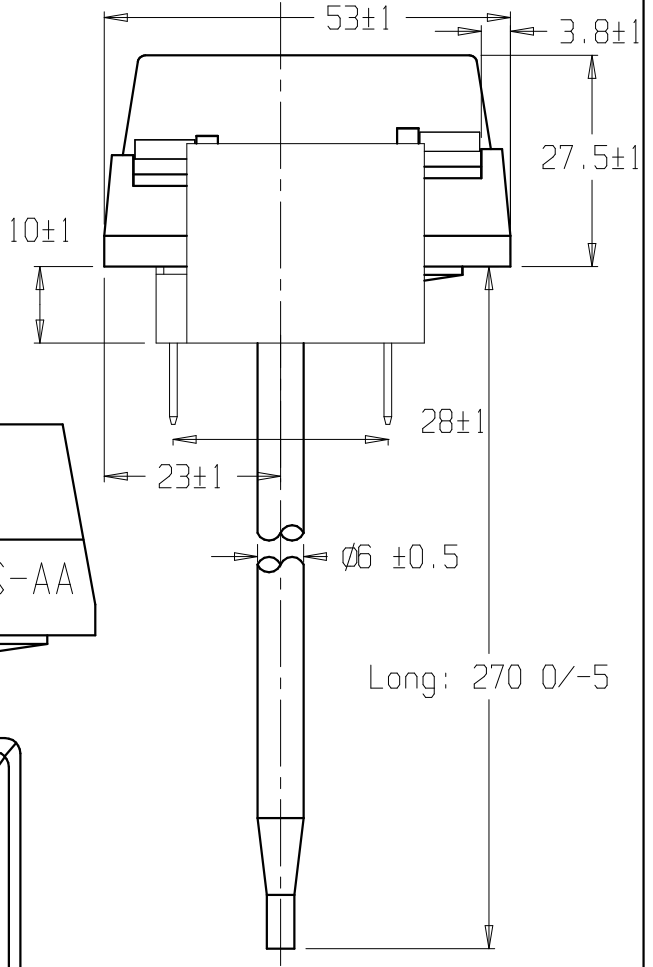
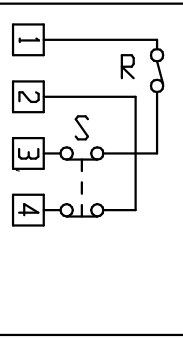
M.04

Capot: Sans colorant
Cache écrou: Jaune

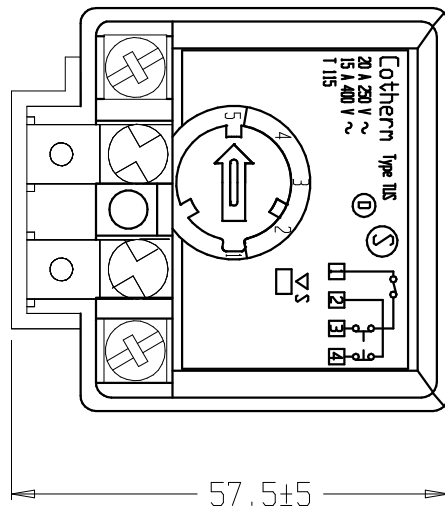


	Position Ang / BB	Regulation (°C)	Diff. (°C)
X	1		
Y			
Z	5	72 ±5	Approx9
Temp secu.		80 ±7 °C	

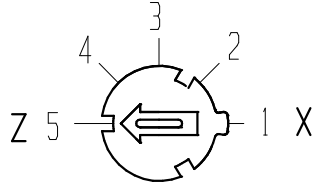
Connexions	
1	Avec vis et plaquette
2	Vis indéserrable
3	Vis indéserrable
4	Avec vis et plaquette



NORMS: Approvals DEMKO
ENG0730-1 T115
ENG0730-2-9
20A 250V ~
15A 400V ~



Livraison en position: Z



e	Modification couleur cache écrou et capot	01/08/06	D.M	30/08/06	B R
INDICE	MODIFICATION	N°:M06186	DATE	VISA	ACCEPTÉ LE: VISA

TG : ±	Echantillon	DESIGNATION Thermostat unipolaire à sécurité bipolaire embrochable	COTHERM
Ech: 1/1			
Dessiné le: 02/08/92	Par: F.G.G	TUS00139	
Approuvé le: 17/11/92	Par: B.R		