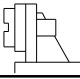
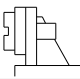
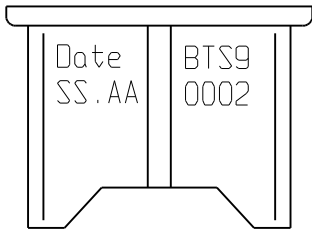
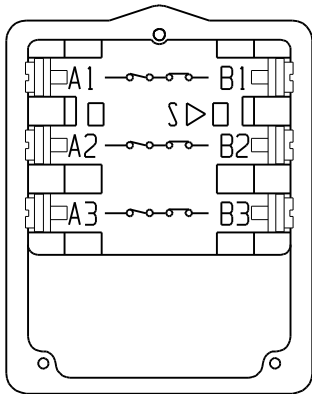


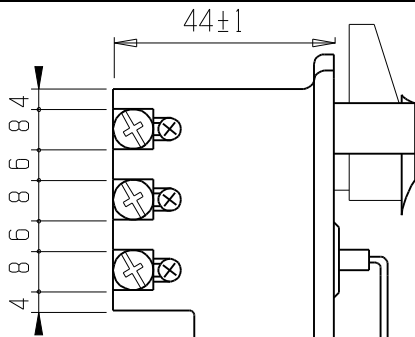
M.04

Connexions

A		A vis et plaquette
B		A vis et plaquette



NORMS: Approvals DEMKO
 EN 60730-1 T 105
 EN 60730-2-9
 20A 240V ~
 15A 400V ~



Régulation : 370±25

95 ±5

61±5

29 ±5

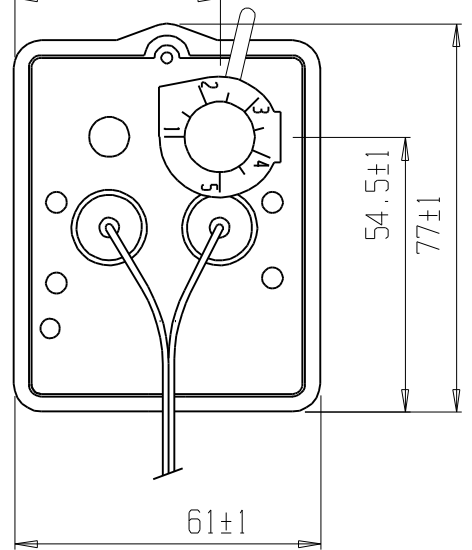
63 ±5

Sécurité : 270±25

∅ 6±0.5

∅ 6±0.5

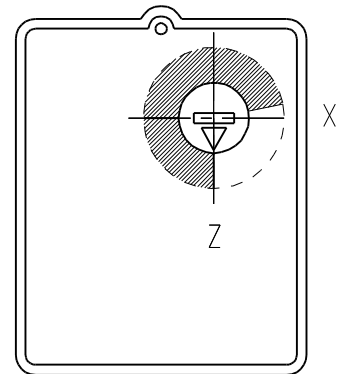
41±1



	Position Ang / BB	Regulation (°C)	Diff. (°C)
X	3.5	≈ 40	
Y			
Z	5	65 ±5	Approx 9

Sécurité

Temp.(°C):	90 ±7
Long immergée:	50 mm



Livraison en position: Z

	Régulation		Sécurité	
Bulbe:	Inox	Cuivre	Inox	Cuivre
Capillaire:	Inox	Cuivre	Inox	Cuivre
Gaine:				
Temp noxi bulbe:	110 °C		185 °C	

b	Modification de la couleur du boîtier	12/09/02	G.P.	13/09/02	B.R
INDICE	MODIFICATION	N° : M02152	DATE	VISA	ACCEPTÉ LE: VISA

TG : ±	DESIGNATION		COTHERM
Ech: 1/1	THERMOSTAT A SECURITE ET REGULATION TRIPOLAIRE 20A 240V, 15A 400V		
Dessiné le: 20/01/99	Par: B G	CLIENT GROSSISTE	BTS90002
Approuvé le: 20/01/99	Par: B R		