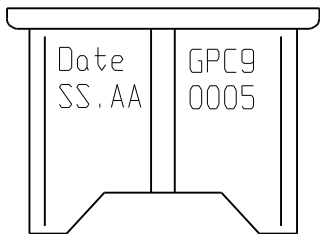
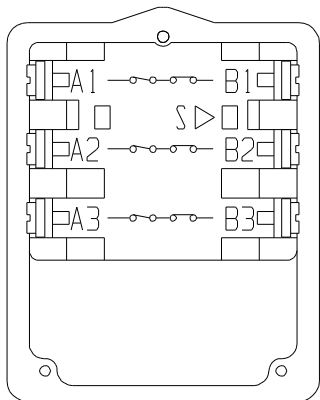
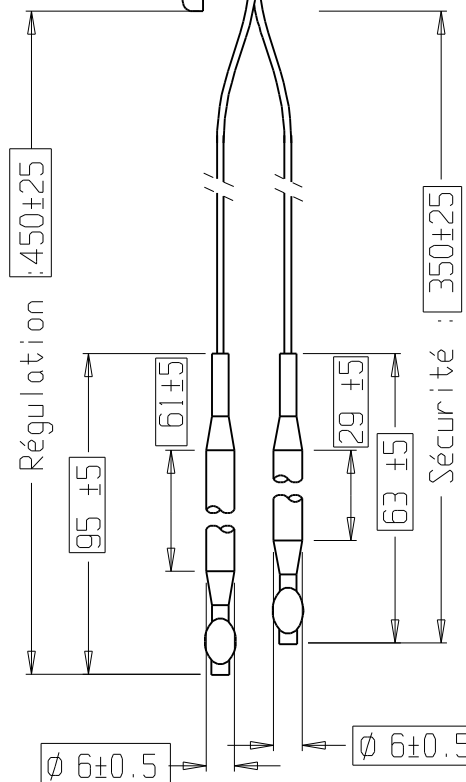
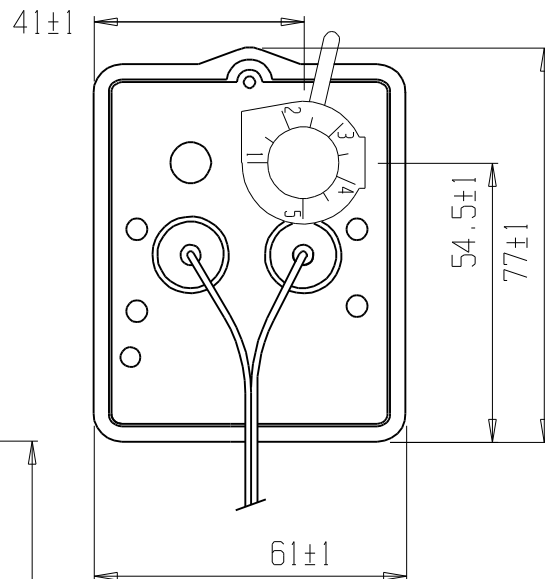
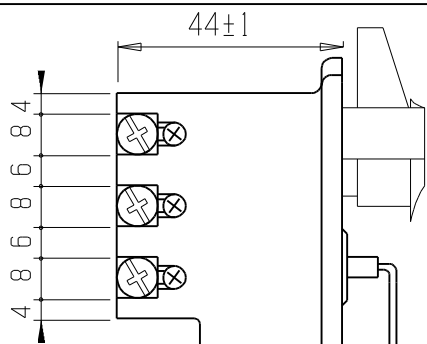


M. 04

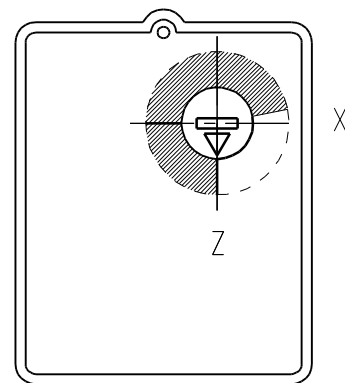
Connexions	
A	A vis et plaque
B	A vis et plaque



NORMS: Approvals DEMKO
 EN 60730-1 T 105
 EN 60730-2-9
 30A 240V ~
 20A 400V ~



	Position Ang / BB	Régulation (°C)	Diff. (°C)
X	3.5	≈ 45	
Y			
Z	5	70 ±5	Approx 9
Sécurité			
Temp.(°C):		90 ±7 °C	
Long immergée: 50 mm			



Livraison en position: Z

	Régulation		Sécurité	
Bulbe:	Inox	Cuivre	Inox	Cuivre
Capillaire:	Inox	Cuivre	Inox	Cuivre
Goïne:				
Temp maxi bulbe:	110 °C		185 °C	

c	Modification des longueurs sondes	06/11/03	D.M	07/11/03	B.R
INDICE	MODIFICATION	N°: M03285	DATE	VISA	ACCEPTÉ LE: VISA

TG : ±	DESIGNATION		COTHERM
Ech: 1/1	THERMOSTAT A SECURITE ET REGULATION TRIPOLAIRE 30A 240V, 20A 400V		
Dessiné le: 14/01/99	Par: B G		GPC90005
Approuvé le: 20/01/99	Par: B R		

CE PLAN EST LA PROPRIETE EXCLUSIVE DE LA S.A. COTHERM ET NE PEUT EN AUCUN CAS ETRE REPRODUIT OU COMMUNIQUE A DES TIERS