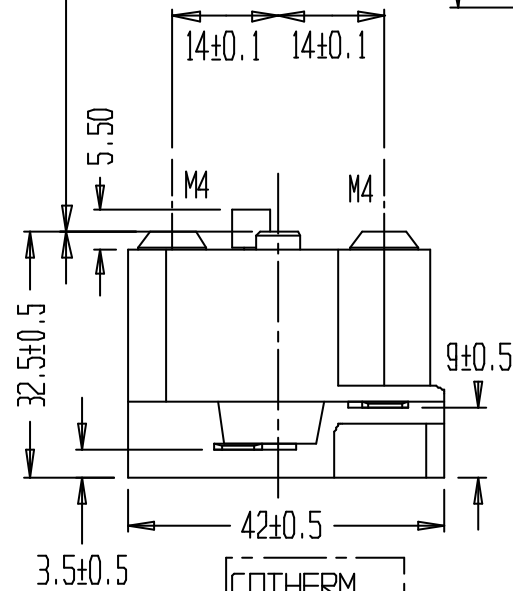


Axe en butée basse

0 0/-2 mm



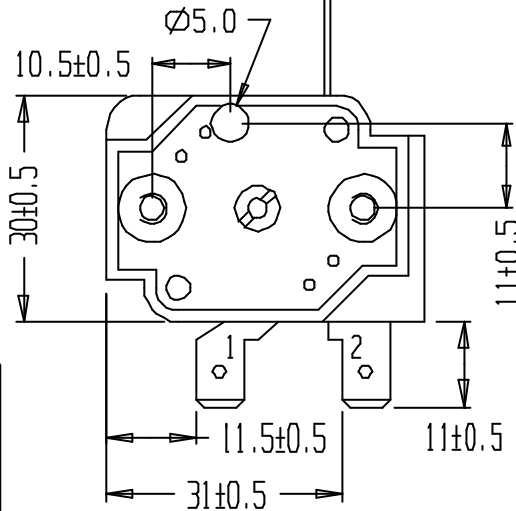
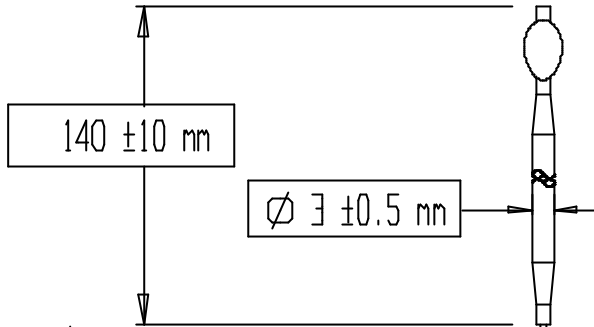
Marquage

COTHERM  
 .... GTLHR027  
 1-2 AC 20A 240V  
 OF ....

NORMS: -Approvals BEAB:EN60730-1  
 EN60730-2-9  
 T 100  
 1-2 20A 250V ~  
 1-3 5A 250V ~

	Position Ang / BB	Regulation °C	Diff. °C
X			
Y		350 ±12	
Z			

Long. cap. immergée = 50 mm



Connexions 6.3 x 0.8 mm

Bulbe	INOX	
Capillaire	INOX	
Long. capil.	1000 ±25 mm	
Nbre spires	Standard	
Sur diamètre	20/25 mm	
Long. gaine		
	PTFE	PE
Temp. maxi bulbe	370°C	
Livré en position :	350°C	
Observations :	- Copuchon rouge sur levier de rearmement.	

a	mise a jour		07/01/97	D A	07/01/97	B R
INDICE	MODIFICATION		N°: 96203	DATE	VISA	ACCEPTÉ LE
T.G. : ±	ECHANTILLON	DESIGNATION		<b>COTHERM</b>		
Echelle : /	N°:	GTLHR Fixe 350°C				
Dessiné le : 02/02/95	par : Y.C	CLIENT		<b>GTLHR027</b>		
Approuvé le : 02/02/95	par : B R	STANDARD				

CE PLAN EST LA PROPRIETE EXCLUSIVE DE LA S.A. COTHERM ET NE PEUT EN AUCUN CAS ETRE REPRODUIT OU COMMUNIQUE A DES TIERS