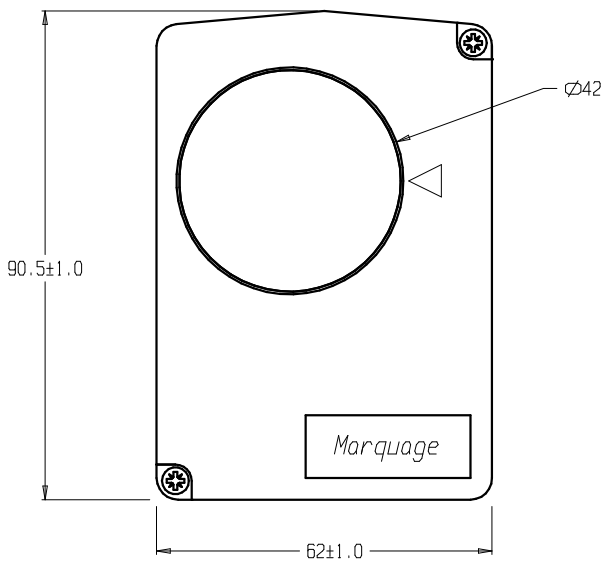
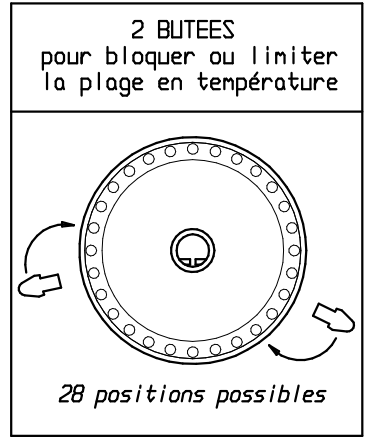
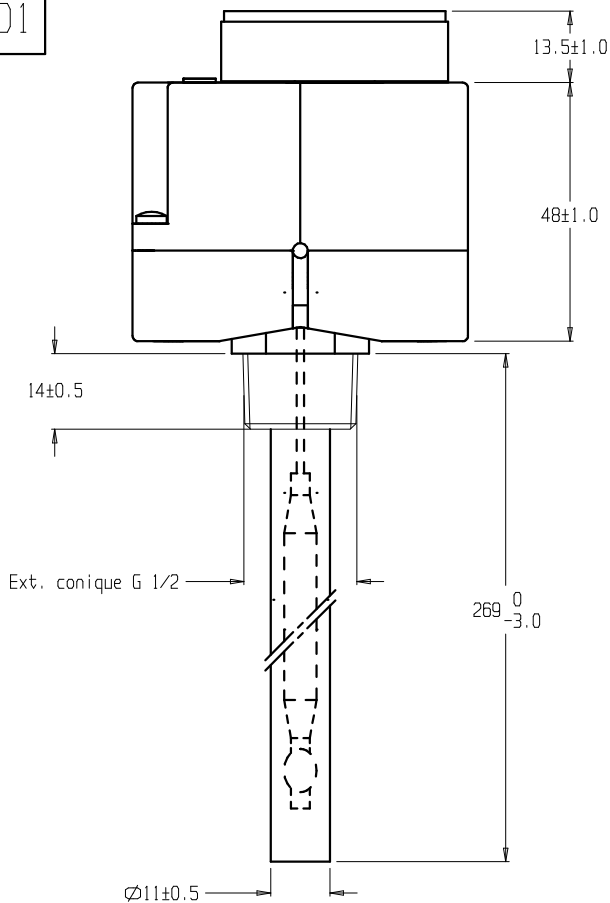


M.01



Tampographie bouton	
Couleur	Blanc
Marquage capot	
Type	Couleur
COTHERM	Noir

Indice de protection : IP 40

	Couleur	Matière	T°C de résistance continue
Socle	Noir	PBT 30%fv ou Polycarbonate	140 °C
Capot	Orange RAL 2005	ABS	80 °C
Bouton	Noir	ABS	80 °C

a	Couleur tampographie du bouton devient blanc	10/11/94	Y.C	14/11/94	B R	
INDICE	MODIFICATION	N°:	DATE	VISA	ACCEPTÉ LE	VISA
T.G.: ±	ECHANTILLON	DESIGNATION		COTHERM		
Echelle : 3/4	N°:	Thermostat plongeur THP (inverseur)				
Dessiné le : 14/10/94	par : Y.C	CLIENT		THPH3003		
Approuvé le : 14/11/94	par : B R	STANDARD				

CE PLAN EST LA PROPRIETE EXCLUSIVE DE LA S.A. COTHERM ET NE PEUT EN AUCUN CAS ETRE REPRODUIT OU COMMUNIQUE A DES TIERS