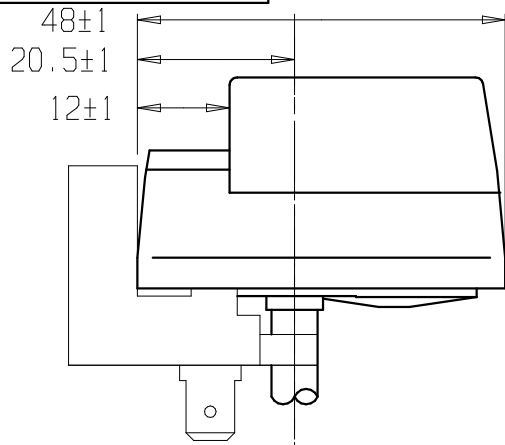


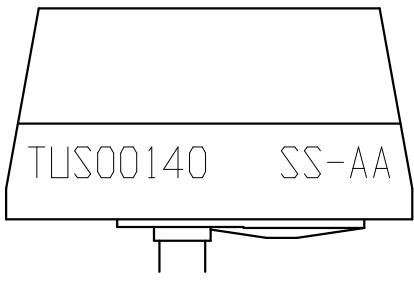
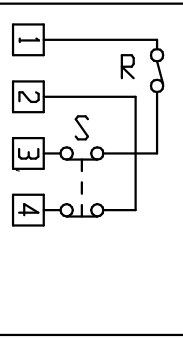
M.04

Capot: Sans colorant  
Cache écrou: Jaune

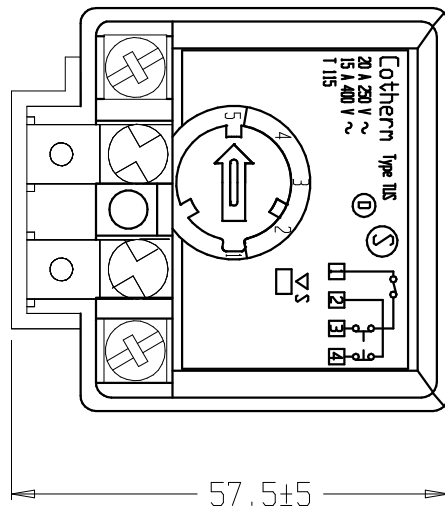
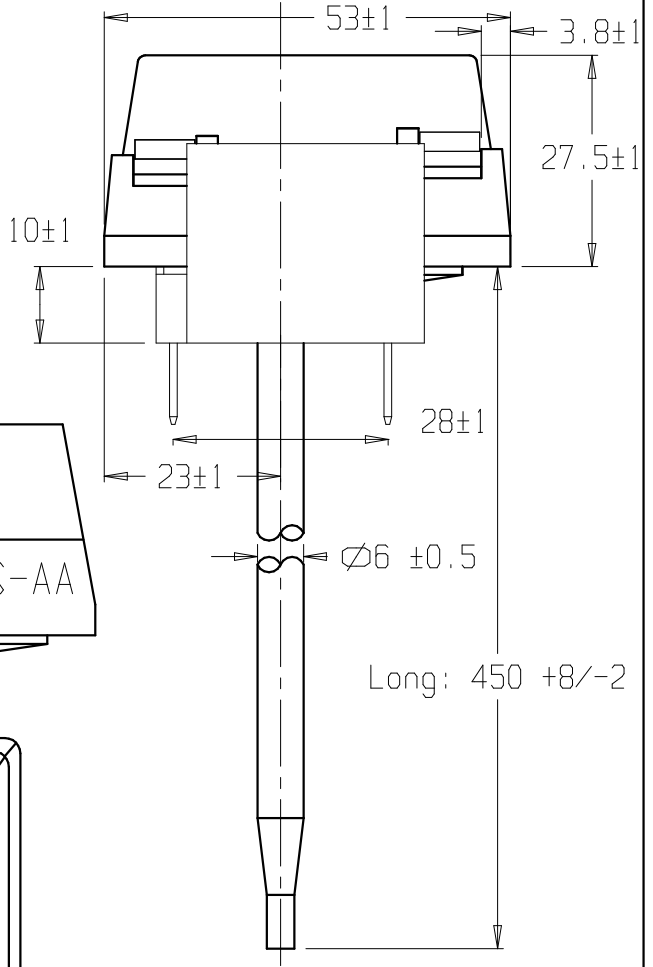


	Position Ang / BB	Regulation (°C)	Diff. (°C)
X	1		
Y			
Z	5	72 ±5	Approx9
Temp secu.		80 ±7 °C	

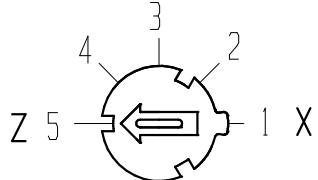
Connexions	
1	Avec vis et plaquette
2	Vis indéserrable
3	Vis indéserrable
4	Avec vis et plaquette



**NORMS:** Approvals DEMKO  
EN60730-1 T115  
EN60730-2-9  
20A 250V ~  
15A 400V ~



Livraison en position Z



d	Modification couleur cache écrou et capot	01/08/06	D.M	30/08/06	B R
INDICE	MODIFICATION	N°:M06186	DATE	VISA	ACCEPTÉ LE: VISA

TG : ±	Echantillon	DESIGNATION Thermostat unipolaire à sécurité bipolaire embrochable	<i>COTHERM</i>
Ech: 1/1			
Dessiné le: 02/08/92	Par: <b>F.G.G</b>	<b>TUS00140</b>	
Approuvé le: 31/08/92	Par: <b>R.R</b>		

CE PLAN EST LA PROPRIETE EXCLUSIVE DE LA S.A. COTHERM ET NE PEUT EN AUCUN CAS ETRE REPRODUIT OU COMMUNIQUE A DES TIERS