

M.04

Capot: Sans colorant
Cache-écrou: Jaune

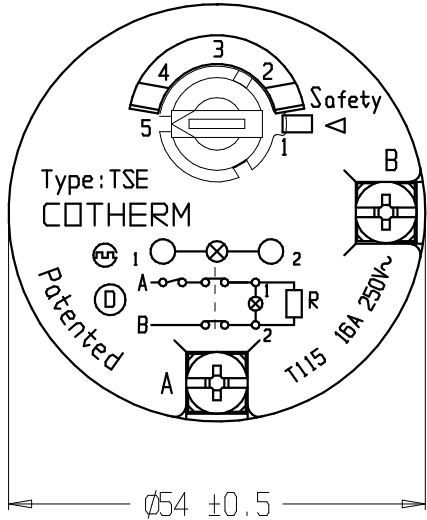
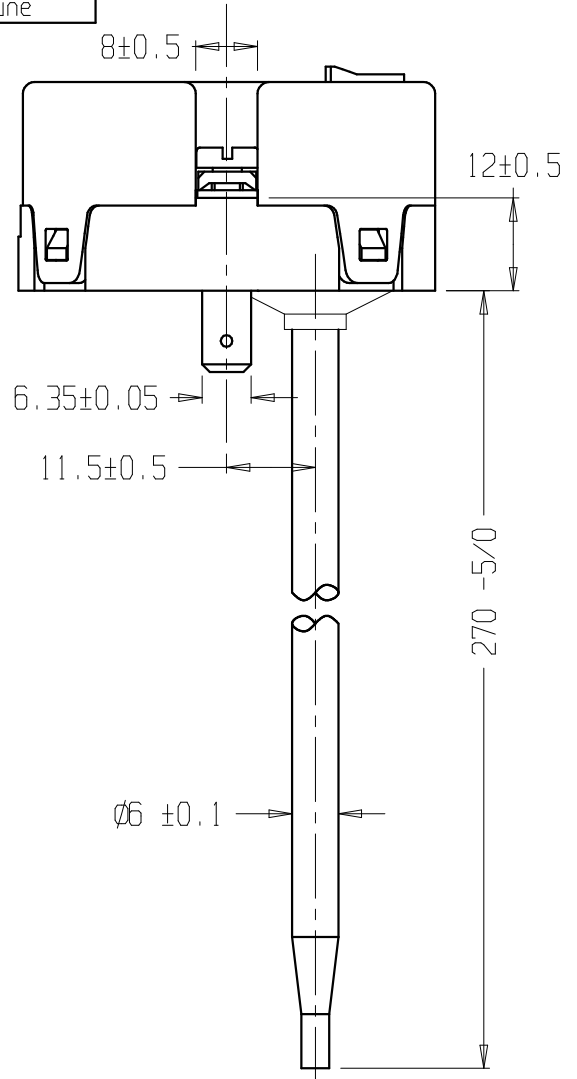
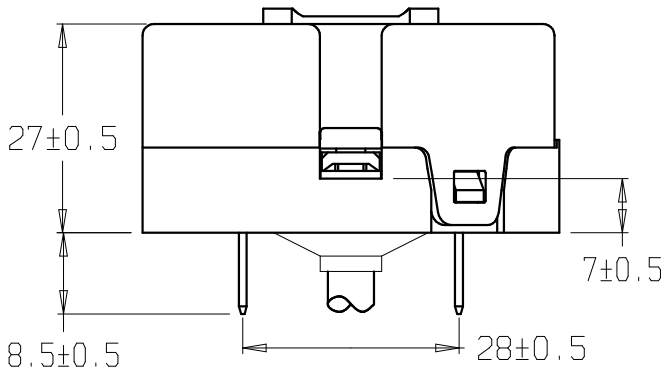
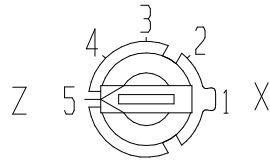
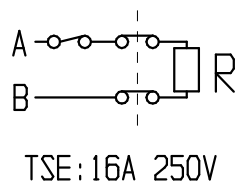


Schéma électrique



position de livraison: Z

	Position Ang/BB	Régulation °C	Diff. °C
X	1	≈ 5	
Y			
Z	5	65 ±5	Approx 9
Sécurité		90 ±7 °C	

NORMS: Approvals DEMKO
EN60730-1 T115
EN60730-2-9
16A 250V ~

f	Modification couleur cache écrou et capot	25/07/06	D.M	28/07/06	L G
IND.	MODIFICATION	N°:M06185	DATE	VISA	ACCEPTÉ LE: VISA
TG : -----	DESIGNATION				<i>COTHERM</i>
Echelle: 1:1	THERMOSTAT UNIPOLAIRE A SECURITE BIMETALLIQUE REARMABLE EMBROCHABLE				
Dessiné : 17/09/92	Par: Y C				TSE00033
Approuvé : 17/09/92	Par: B R				

CE PLAN EST LA PROPRIETE EXCLUSIVE DE LA S.A. COTHERM ET NE PEUT EN AUCUN CAS ETRE REPRODUIT OU COMMUNIQUE A DES TIERS