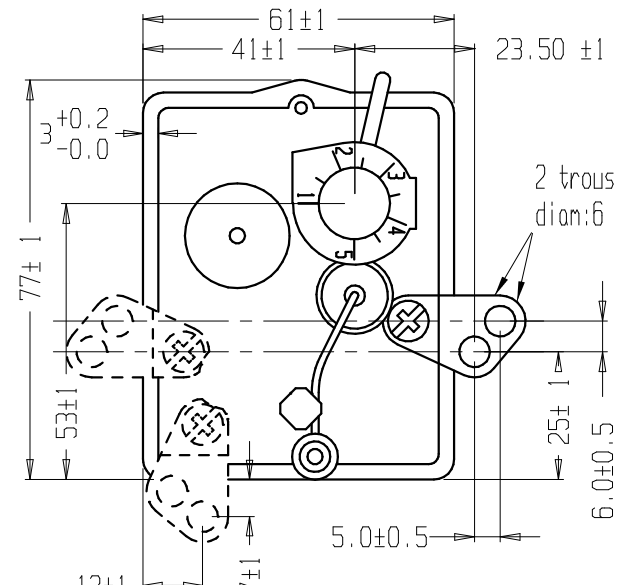
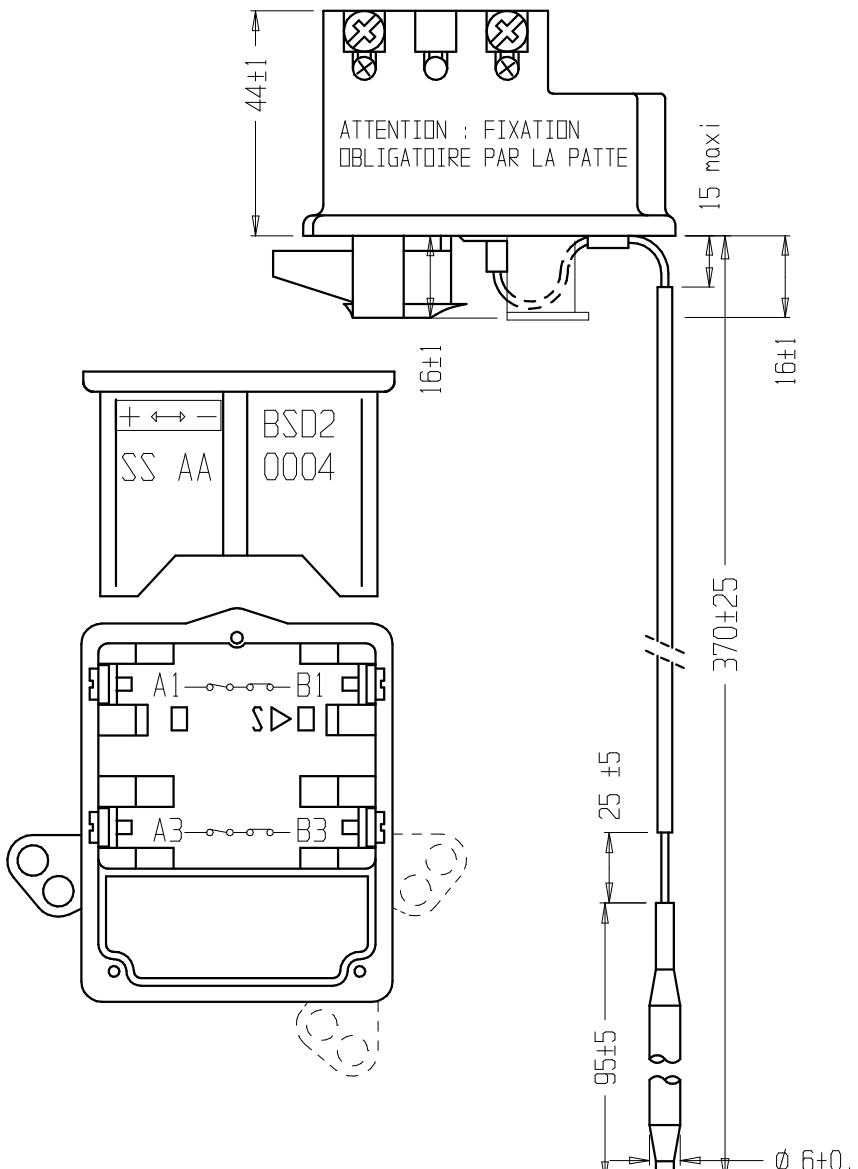


M.03

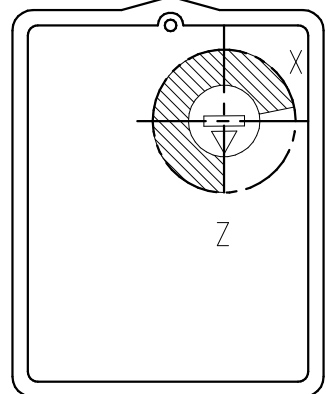


NORMS: Approvals DEMKO
 EN 60730-1 T 105
 EN 60730-2-9
 20A 240V ~
 15A 400V ~

	Position Ang / BB	Regulation (°C)	Diff. (°C)
X	3.5	≈ 54	
Y			
Z	5	65 ±5	Approx 9

Sécurité

Temp.(°C): 75 ±7



	Regulation
Bulbe:	Cuivre
Capillaire:	Cuivre
Gaine	PEr noir
Temp maxi bulbe:	85 °C

Connexions	
A	A vis et plaque
B	A vis et plaque

Position de livraison: Z

d	Modification du marquage présent sur le boitier	03/10/06	D.M	04/10/06	B.R
INDICE	MODIFICATION	N° : M06248	DATE	VISA	ACCEPTÉ LE: VISA

TG :	DESIGNATION	THERMOSTAT BIPOLAIRE	<i>COTHERM</i>
Ech: 2/3	Régulation à bulbe, Sécurité à disque		
Dessiné le: 18/12/97	Par: L G		BSD20004
Approuvé le: 23/12/97	Par: B R		

CE PLAN EST LA PROPRIETE EXCLUSIVE DE LA S.A. COTHERM ET NE PEUT EN AUCUN CAS ETRE REPRODUIT OU COMMUNIQUE A DES TIERS